

**EKOSYSTEM d.o.o.**

**Špelina ulica 1, 2000 MARIBOR**

**BRANKO VUDLER, u.d.i.k.t.**

(Ime in naslov izdelovalca strokovne ocene)

**35421-15/2011-2 – EMISIJE**

(Št. pooblastila izdelovalca strokovne ocene)

**ENERGETIKA DOLENC d.o.o.**

**Cesta v Staro vas 6**

**6230 POSTOJNA**

(Ime in naslov investitorja)

**Strokovna ocena vplivov emisije snovi v zrak za naprave**

Uredba o emisiji snovi v zrak iz nepremičnih virov onesnaževanja (Uradni list RS, št. 31/07,  
70/08, 61/09, 50/13)

**Za poseg v okolje zaradi gradnje naprave:**

**KOTLOVNICA NA LESNO BIOMASO ZA DALJINSKO OGREVANJE STAVB**



Družba je vpisana v sodni register Okrožnega sodišča v Mariboru, pod vložno številko 062/10777200.  
Identifikacijska št. za DDV: SI79423973. Matična številka: 5733448. Poslovni račun št.: 02280-0010061059

# Vsebina strokovne ocene vplivov emisije snovi v zrak

## 0. Slovar kratic in pojmov

ELKO .... Ekstra lahko kurilno olje

## 1. Uvod in povzetek

Investitor želi graditi kotlovnico na lesno biomaso za daljinsko ogrevanje stavb na območju ureditvenega načrta Titova cesta v Postojni. Kotlovnica je predvidena za ogrevanje obstoječih in predvidenih stavb v ureditvenem območju kot so zdravstveni dom, bolnišnica, šolski center, gasilski dom. Po izgradnji toplovodnega ogrevanja stavb se obstoječe kotlovnice ukinejo.

Podano priključna moč objektov ter toplotne izgube v toplovodu se upošteva kot osnova za izbiro toplotne moči kotlovnice. Izbrani sta bili dve kurilni napravi na biomaso (lesne sekance) in sicer ena moči 1000 kW in ena vhodne toplotne moči 500 kW. Uporaba manjšega kotla je predvidena v letnem času, zgolj za potrebe bolnišnice. V kotlovnico pa se bo kot pomožna kurilna naprava vgradila še kurilna naprava moči 2,5 MW na ELKO v primeru izpada katerikoli od kurilnih naprav na lesno biomaso. Za pokrivanje primanjkljaja v toplotnih konicah se predvidi akumulator velikosti 2 x 15000 litrov.

Obratovanje kotlovnice na lesne sekance in ekstra lahko kurilno olje vhodnih toplotnih moči kot je navedeno v predhodnem odstavku ne zapade med dejavnosti, ki bi povzročale onesnaževanje večjega obsega (glede na Uredbo o vrsti dejavnosti in naprav, ki lahko povzročajo onesnaževanje večjega obsega, Ur. l. RS št. 97/04, 71/07), saj se glede na točko 1.1 med takšne naprave uvrščajo le tiste kurilne naprave, ki imajo nazivno vhodno toplotno moč več kot 50 MW.

Prav tako dejavnost ne zapade med posege iz Priloge II Uredbe o vrstah posegov v okolje, za katere je treba izvesti presojo vplivov na okolje (Ur. l. RS št.: 78/06, 72/07, 32/09, 95/11, 20/13).

Točka 3a te priloge, obravnava zgolj tiste kurilne naprave na trda goriva, ki imajo vhodno toplotno večjo kot 50 MW.

Točka 1.1. priloge 4 Uredbe o emisiji snovi v zrak iz nepremičnih virov onesnaževanja (Ur. l. RS št.: 31/07, 70/08, 61/09, 50/13) za pridobitev OVD obravnava zgolj tiste naprave za proizvodnjo toplote, ki uporabljajo naravni les, ki imajo vhodno toplotno večjo kot 50 MW. Predvidena vhodna toplotna moč vseh treh kotlov je je 3,5 MW.



## 2.1 Podatki o firmi in sedežu upravljavca naprave;

<b>Naziv upravljavca:</b>	ENERGETIKA DOLENC, Podjetje za proizvodnjo energije iz obnovljivih virov, d.o.o.
<b>Skrajšani naziv iz sodnega registra:</b>	ENERGETIKA DOLENC d.o.o.
<b>Naslov upravljavca:</b>	
Naselje:	POSTOJNA
Ulica:	Cesta v Staro vas
Hišna številka:	6
Poštna številka:	6230
Ime pošte:	POSTOJNA
<b>Matična številka:</b>	3571343000
<b>Davčna številka:</b>	41940148
<b>Šifra glavne dejavnosti:</b>	D35.300 - Oskrba s paro in vročo vodo
<b>Zakoniti zastopnik upravljavca ali pooblaščenec:</b>	DOLENC BORUT
<b>Kontaktna oseba:</b>	DOLENC BORUT
telefon:	
fax:	
e-mail:	Matima.po@gmail.com

## 2.2 Opis kraja naprave;

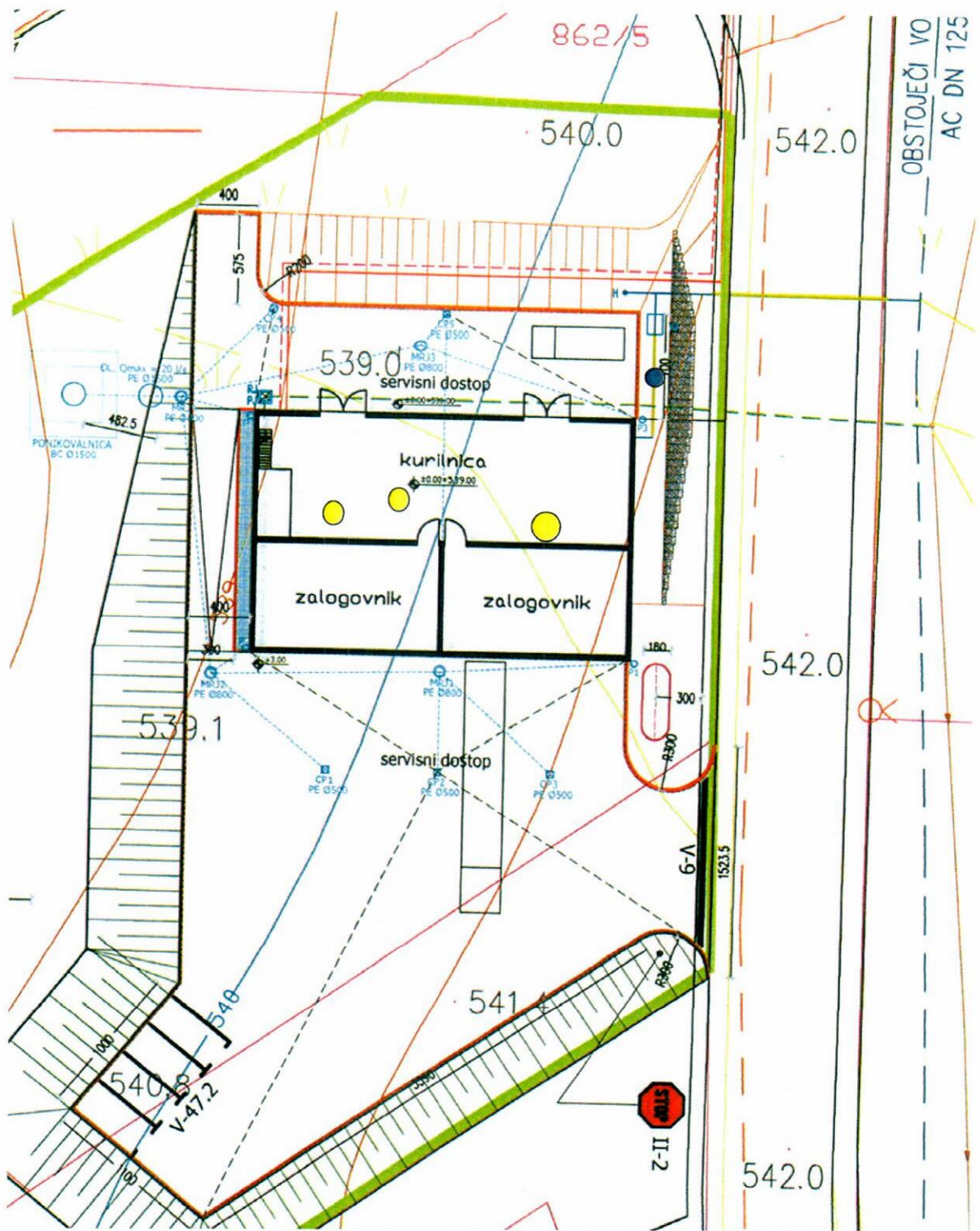
Kotlovnica je predvidena ob Cesti v Staro vas, na južni strani šolskega centra. Zgradi se nov dovoz na zahodni strani objekta. Kotlovnica bo od roba vozišča Ceste v Staro vas oddaljena min. 8 m. Orientacija stavbe je usklajena z orientacijo stanovanjskih stavb na vzhodni strani Ceste v Staro vas. Kotlovnica je tlorisnih dimenzij 24,9m x 15,0 m.

Podatki o objektu so :

- bruto tlorisna površina **393,42m<sup>2</sup>**
- neto tlorisna površina **360,00 m<sup>2</sup>**
- bruto prostornina **4051,0 m<sup>3</sup>**
- neto prostornina **3783,5 m<sup>3</sup>**
- število etaž **P**
- tlorisna velikost stavbe na stiku z zemljiščem **393,42m<sup>2</sup>**
- absolutna višinska kota **±0,00 = 539.00 nmv**
- relativne višinske kote etaž **P=0,00 m**
- najvišja višina objekta = **551,90 nmv**
- število parkirnih mest **4**



Slika 1 : Prikaz lokacije objekta kotlovnice



Slika 2 : Prikaz lokacije objekta kotlovnice na zazidalni situaciji in lokacije izpustov (rumeni krogi)

Vsaka od treh kurilnih naprav opisanih v nadaljevanju ima svoj odvodnik odpadnih plinov le ti predstavljajo :

1. kotel na biomaso Fröling Lambdamat 1000. Vhodna moč 1000 kW  
cev notranjega premera 450 mm in višine 16m.
2. kotel na biomaso Fröling Turbomat 500. Vhodna moč 500 kW.  
cev notranjega premera 350 mm in višine 16m.
3. kotel na kurilno olje VIESSMANN VITOMAX-200 LW. Vhodna moč 2.500 kW  
cev notranjega premera 350 mm in višine 16m.

Lokacija vseh treh dimnikov kot odvodnika emisij snovi iz nepremičnega vira onesnaževanja emisij snovi v zrak – kurilne naprave je Parcela št. 862/1 k.o. Postojna (k.o. 2490)

Gauss-Krugerjeve koordinate izpustov :

- |   |                     |
|---|---------------------|
| 1. kotel na biomaso Fröling Lambdamat 1000        | (X 69665, Y 439096) |
| 2. kotel na biomaso Fröling Turbomat 500          | (X 69664, Y 439090) |
| 3. kotel na kurilno olje VIESSMANN VITOMAX-200 LW | (X 69665, Y 439083) |



## 2.3 Opis vrste naprave;

V kotlovnici bodo vgrajene tri kurilne naprave :

1. Kotel na biomaso FRÖLING LAMBDMAT 1000. Vhodna toplotna moč 1000 kW
2. Kotel na biomaso FRÖLING TURBOMAT 500. Vhodna toplotna moč 500 kW.
3. Kotel na kurilno olje VIESSMANN VITOMAX-200 LW . Vhodna toplotna moč 2.500 kW.

### **FROLING LAMBDMAT 1000 (1 MW)**

Kotel je horizontalne izvedbe, trovlečen, plameno-dimnocevne izvedbe komplet s sprednjo obrnilno komoro, vrati za čiščenje dimnih cevi, izolacijo in oplaščenjem, vgrajeno zbiralno posodo za pepel in regulatorjem kapacitete ter prigrajenim podnožjem in avtomatskim polžnim sistemom doziranja lesnega goriva.

Vrtinčna zgorevalna komora je opremljena s stopničasto gibljivo rešetko (z odprtini za dovod primarnega zgorevalnega zraka) iz temperaturno obstojnega materiala. Zgorevalna komora je obzidana s posebno temperaturno obstojno šamotno oblogo z vstavljenimi šobami za dovod sekundarnega in terciarnega zgorevalnega zraka in dodatno izolirana s posebno temperaturno obstojno izolacijo s toplozračno komoro za predgrevanje zgorevalnega zraka in ločeno regulacijo dovoda sekundarnega in primarnega zgorevalnega zraka. Avtomatsko doziranje goriva je mogoče izvesti s treh strani.

#### **Tehnični podatki:**

Kapaciteta kotla: 750 – 1000 kW

Nazivna kapaciteta: 1000 kW pri gorivu z vsebnostjo vode do 40% vode

Gorivo: sekanci, ostanki žaganja in oblanja z do 60% vsebnosti vode, dopustni delovni tlak: 4 bar

Dopustna delovna temperatura: 110°C

dimna cev  $\phi$  450 mm

Skupna teža: 11600 kg (železni del kurišča =3900kg, šamot=3400kg, izmenjevalci=4300kg)

Količina vode v kotlu: 2390 l

Moč ventilatorjev za dovod zgorevalnega zraka: 0,85 kW

Število vrtljajev ventilatorja: 2880 o/min

### **Multiciklon-sistem avtomatskega odstranjevanja prašnih delcev iz dimnih plinov**

služi za odpraševanje dimnih plinov mejnih vrednosti  $\leq 150$  mg/nm<sup>3</sup>, z možnostjo prigraditve na kotel ali odvodno dimno cev, sestojč iz:

- sipalnega jeklenega ohišja
- vodila

- sesalnega ventilatorja z prigrajenim elektromotorjem in regulatorjem kapacitete

Odstranjevalec prašnih delcev je opremljen s hitro zaporo ter prigrajeno prašno posodo, kar omogoča enostavno čiščenje in vzdrževanje.

#### **Tehnični podatki:**

Priključek dimne cevi: 450 mm

El. priključek: 7,5 kW

### **Standardni polžni dozirni sistem**

Služi za dovod goriva v zgorevalno komoro.

### **Sistem hidravličnega iznosa iz skladišča 12X2,5m**

služi za praznjenje pravokotnega silosa, ki je lociran ob kurilnici.

### **Sistem regulacije kapacitete kotlovske naprave s frekvenčnim pretvornikom**

V povezavi s kotlovsko avtomatiko omogoča natančno, brezstopenjsko regulacijo kapacitete ogrevanja ( v medsebojni odvisnosti gorivo-izgorevalni zrak), v območju med 25 in 100 % nazivne kapacitete kolta.

Merilne naprave – v kurišču vključno z regulacijo št. vrtljajev ventilatorjev dovodnega zraka.

### **Sistem varovanja kotla pred previsoko temperaturo v kurišču**

#### **Polž za avtomatski odvod pepela**

Služi za avtomatski odvod pepela iz kuriščnega prostora kotla.

#### **Premična posoda za pepel**

## **FROLING TURBOMAT 500kW**

Kotel je vertikalne izvedbe, trovlečen, plameno-dimnocevne izvedbe komplet s sprednjo obrnilno komoro, vrati za čiščenje dimnih cevi, avtomatskim čistilcem dimnih cevi, izolacijo in oplaščenjem. Vgrajeno ima zbiralno posodo za pepel in regulator kapacitete. Ima prigrajeno podnožje in avtomatski polžni sistem doziranja lesnega goriva. Vrtinčna zgorevalna komora je opremljena s stopničasto gibljivo rešetko ( z odprtini za dovod primarnega zgorevalnega zraka) iz temperaturno obstojnega materiala. Zgorevalna komora je obzidana s posebno temperaturno obstojno šamotno oblogo (z vstavljenimi šobami za dovod sekundarnega in terciarnega zgorevalnega zraka) in dodatno izolirana s posebno temperaturno obstojno izolacijo s toplozračno komoro za predgrevanje zgorevalnega zraka in ločeno regulacijo dovoda sekundarnega in primarnega zgorevalnega zraka. Toplotni izmenjevalec je mogoče postaviti na levo ali desno stran!

#### **Tehnični podatki:**

Kapaciteta kotla: 320-500 kW

Nazivna kapaciteta: 500 kW pri gorivu z vsebnostjo vode do 20%

Gorivo: sekanci, ostanki žaganja in oblanja z do 55% vsebnosti vode, dopustni delovni tlak: 6 bar

Dopustna delovna temperatura: 110°C

Priključki: predtok/ povratek DN 100/PN16

varnostni ventil DN 65

dimna cev  $\phi$  350 mm

Skupna teža: 6800 kg (železni del kurišča=1900kg, šamot=2700kg, izmenjevalci=2200kg)

Količina vode v kotlu: 750l

Moč ventilatorjev za dovod zgorevalnega zraka: 0,85 kW

Število vrtljajev ventilatorja: 2880 o/min

**Ventilator za odsesavanje dimnih plinov-sistem avtomatskega odstranjevanja prašnih delcev iz dimnih plinov- integriran v kotlu služi za odpraševanje dimnih plinov mejnih vrednosti  $\leq 150 \text{ mg/nm}^3$ , z možnostjo prigraditve na kotel ali odvodno dimno cev, sestojč iz:**

- sipalnega jeklenega ohišja
- vodila
- sesalnega ventilatorja z prigrajenim elektromotorjem in regulatorjem kapacitete

Tehnični podatki:

Kapaciteta naprave: 3440 m<sup>3</sup>/h

Priključek dimne cevi: 350 mm

El. priključek: 3,2 kW

### **Standardni polžni dozirni sistem**

za vgradnjo na kotel Turbomat in služi za dovod goriva v zgorevalno komoro.

### **Sistem preklopnega mešala za praznjenje silosa**

služi za praznjenje pravokotnega silosa, ki je lociran ob kurilnici.

### **Štiri prekatna protipožarna zvezda**

Fizično preprečuje možnost prehoda ognja med kotlom in skladiščem za les.

### **Regulacija z Lambda – sondo.**

Meri ostanek kisika v dimnih plinih in na osnovi meritev regulira dovod sekundarnega in primarnega zraka z reguliranjem odpiranja loput ob hkratni regulaciji doziranja lesnega materiala prilagaja kapaciteto kotla v območju med 70 in 100 % nazivne moči kotla.

### **Sistem regulacije kapacitete kotlovske naprave s frekvenčnim pretvornikom**

V povezavi s kotlovsko avtomatiko omogoča natančno, brezstopenjsko regulacijo kapacitete ogrevanja ( v medsebojni odvisnosti gorivo-izgorevalni zrak), v območju med 25 in 100 % nazivne kapacitete kotla.

### **Sistem varovanja kotla pred previsoko temperaturo v kurišču.**

### **Polž za avtomatski odvod pepela iz kurišča in toplotnih izmenjevalcev.**

### **Premična posoda za pepel.**

Premična zbiralna posoda za zbiranje pepela, volumna 300l, opremljena s kolesi in pokrovom.

### **Varnostni izmenjevalec**

### **Recirkulacija dimnih plinov (AGR)**

Frekvenčno vodeno sesanje dimnih plinov, ki se ponovno vračajo v kotel preko primarnega in sekundarnega zraka. S tem zmanjšujemo emisije NOx. Z AGR se o pri kurjenju suhega materiala z visoko energetske vrednostjo podaljša življenjska doba šamota. Hkrati je pri kurjenju suhega ali vlažnega materiala poskrbljeno za optimalno izgorevanje in optimalno moč kotla.

### **SKLADIŠČE GORIVA**

Ob kotlovnici v istem objektu je izvedena deponija za skladiščenje goriva - lesnih sekancev. Dovoz sekancev je skozi vrata. Na dnu je oprema za transport sekancev do kotlovnice. Dimenzija vrat je prilagojena velikosti tovornjaka.

### **AKUMULATOR TOPLOTE**

Za pokrivanje konic porabe se predvidi akumulator toplote v velikosti 2x 15.000 litrov. Akumulator toplote se postavi v kotlovnici.

## Kotel na kurilno olje VIESSMANN VITOMAX-200 LW

Za omenjeno kurilno napravo na tekoče gorivo investitor ni predložil tehničnih podatkov o sami napravi. Iz podatkov, ki jih je moč najti na svetovnem spletu se ugotovi naslednje :

Kotel VIESSMANN VITOMAX-200 LW proizvaja toplo vodo pod nizkim pritiskom. Trovlečen kotel nudi ekološko zgorevanje z nizkimi vsebnostmi emisij snovi v celotnem razponu delovanja.

Definirane konstantne temperature v področju nastanka plamena pripomorejo k stabilnem plamenu in redukciji nastanka NOx. Kotel je predviden do temperature 120°C.

### Tehnični podatki :

- Proizvodnja vode pod nizkim pritiskom
- Višina/širina/globina : 2720 x 2400 x 5850 mm
- Teža 12,1 tone

**2.4 Uvrstitev naprave v eno od skupin iz seznama naprav iz priloge 4 k tej uredbi;**

Glede na Prilogo 4 Uredbe o emisiji snovi v zrak iz nepremičnih virov onesnaževanja (Ur.l. RS št. 31/2007, 70/2008) se dejavnost investitorja **(kotlovnica) \_uvršča v :**

- **Drugi stolpec točka 1.2/a**

saj posamezna naprava za proizvodnjo pare, vroče vode in procesne toplote, za zgorevanje v kurišču uporabljajo naravni les in doseže vhodno toplotno moč večjo ali enako od 1MW.

## 2.5 Opis tehnološkega procesa v napravi, ki vpliva na emisijo snovi;

Podatki za oceno emisij v zrak:

1. Proizvajalec zagotavlja doseganje koncentracije skupnega prahu pod  $150 \text{ mg/m}^3$

### **FROLING LAMBAMAT 1000 (1 MW)**

Multiciklon-sistem avtomatskega odstranjevanja prašnih delcev iz dimnih plinov služi za odpraševanje dimnih plinov mejnih vrednosti  $\leq 150 \text{ mg/nm}^3$ .

### **FROLING TURBOMAT 500kW**

Ventilator za odsesavanje dimnih plinov-sistem avtomatskega odstranjevanja prašnih delcev iz dimnih plinov- integriran v kotlu služi za odpraševanje dimnih plinov mejnih vrednosti  $\leq 150 \text{ mg/nm}^3$ .

2. Za podatke o predvidenih koncentracijah skupnega prahu in anorganskih plinov kot so CO, NOx in SO<sub>2</sub> so bile s strani investitorja predložene meritve emisij snovi<sup>1</sup> opravljene na popolnoma enakih kurilnih napravah kot jih obravnavamo v tej oceni (na lokaciji Zavoda Sv. Stanislava).

Iz navedenega poročila je razvidno :

#### **FROLING LAMBAMAT 1000 (1 MW)**

Celotni prah :	$57,6 \text{ mg/m}^3$
CO	$52,0 \text{ mg/m}^3$
NOx	$112,0 \text{ mg/m}^3$
Temperatura	$101 \text{ }^\circ\text{C}$
Pretok odapdnih plinov	$1510 \text{ m}^3/\text{h}$

#### **FROLING TURBOMAT 500kW**

Celotni prah :	$45,3 \text{ mg/m}^3$
CO	$125,0 \text{ mg/m}^3$
NOx	$112,0 \text{ mg/m}^3$
Temperatura	$103 \text{ }^\circ\text{C}$
Pretok odapdnih plinov	$1000 \text{ m}^3/\text{h}$

<sup>1</sup>Meritve emisij snovi v zrak kotlov na biomaso v zavodu Sv. Stanislava št. EKO 4376, EIMV Ljubljana, 8.4.2010

Okoljevarstveni ukrepi za preprečitev nenadzorovanih vplivov na okolje.

1. Upravljavec srednje kurilne naprave zagotavlja izpuščanje dimnih plinov samo skozi njen odvodnik
2. Pri izračunu potrebne višine dimnika je upoštevana priloga 3 Uredbe o emisiji snovi v zrak iz nepremičnih virov onesnaževanja (Ur.l. RS št. 31/2007, 70/2008) (d=0,45m, t=100°C, R= 1 500 m<sup>3</sup>/h, Q= 0,235 m<sup>3</sup>/h, S=0,1, Q/S= 2,35)

Potrebna višina dimnika : 10 m (računano na NO<sub>x</sub>)

Dejanska višina dimnika : 16 m

**2.6 Opis spremembe naprave, če gre za gradnjo zaradi spremembe naprave;**

Naprava bo postavljene na novo. Ne gre za spremembe naprave.

## 2.7 Mejne vrednosti za emisijo snovi, ki jih je treba upoštevati pri obratovanju naprave;

Kurilne naprave, ki bodo instalirane v objektu kotlovnice spadajo med srednje oziroma male kurilne naprave. Vse tri kurilne naprave so namenjene proizvodnji toplote za ogrevanje prostorov v stavbah.

Pri kurilnih napravah na trdo gorivo (tudi lesna biomasa) se kurilna naprava uvršča med male kurilne naprave, če njena vhodna toplotna moč ne presega 1 MW. Pri kurilni napravi na ELKO pa takrat, če ne njena vhodna toplotna moč ne presega 5 MW (zakonodaja<sup>2</sup>).

Glede velikosti uvrstimo kurilne naprave:

### Srednja kurilna naprava:

Kotel na biomaso FRÖLING LAMBDAMAT 1000. Vhodna toplotna moč 1000 kW

### Mala kurilna naprava:

Kotel na biomaso FRÖLING TURBOMAT 500. Vhodna toplotna moč 500 kW.

Kotel na kurilno olje VISSMANN VITOMAX-200 LW . Vhodna toplotna moč 2.500kW.

Za določevanje vrednosti emisij snovi v zrak in ukrepe za zmanjševanje emisije snovi v zrak za obravnavan nepremični vir se uporablja Uredba o emisiji snovi v zrak iz malih in srednjih kurilnih naprav (Ur. l. RS št. 24/13).

Mejne vrednosti za določene parametre odpadnih plinov so :

**Tabela 1 : Mejne vrednosti emisij snovi v zrak za male kurilne naprave, ki uporabljajo trdna goriva**

Parameter	Mejna emisijska koncentracija [mg/m <sup>3</sup> ]	Opomba *
Celoten prah	60	Za naravni les v obliki briketov ali peletov pri moči 4 kW
CO Ogljikov monoksid	500	Za vhodno toplotno moč 500 kW ali več (briketi ali peleti)
Računska vsebnost kisika	13%	

<sup>2</sup>Uredba o emisiji snovi v zrak iz malih in srednjih kurilnih naprav (Ur. l. RS št. 24/13).

**Tabela 2 : Mejne vrednosti emisij snovi v zrak za srednje kurilne naprave, ki uporabljajo trdna goriva**

Parameter	Mejna emisijska koncentracija [mg/m <sup>3</sup> ]	Opomba *
Celoten prah	20	
CO Ogljikov monoksid	150	Za vhodno toplotno moč 500 kW ali več in manjšo ali enako 1000 kW
NOx Dušikovi oksidi	250	Za naravni kes v vseh oblikah ali brikete in pelete iz nar. lesa
SOx Žveplovi oksidi	250	
Celotni organski ogljik TOC	10	
Računska vsebnost kisika	11%	

**Tabela 3 : Mejne vrednosti emisij snovi v zrak za male kurilne naprave, ki uporabljajo tekoča goriva**

Parameter	Mejna emisijska koncentracija [mg/kWh]	Opomba *
CO Ogljikov monoksid	150	Za vhodno toplotno moč 2,5 MW ali več in manjšo ali enako 5 MW
NOx Dušikovi oksidi	185	Za nazivno toplotno meč večjo od 400 kW
Dimno število	1	Za vhodno toplotno moč 11 kW ali več
Toplotne izgube	6%	Za nazivno toplotno meč večjo od 400 kW
Računska vsebnost kisika	3%	

Uredba o emisiji snovi v zrak iz malih in srednjih kurilnih naprav (Ur. l. RS št. 24/13) v prehodnih določbah (člen 27., 28. in 29.) za kurilne naprave, ki so bile dane v obratovanje do 31. Decembra 2011 določa naslednje mejne vrednosti, ki se lahko uporabljajo

**Tabela 4 : Mejne vrednosti emisij snovi v zrak za male kurilne naprave, ki uporabljajo trdna goriva – prehodno obdobje (največ do dopolnjenih 20 let od leta izdelave male kurilne naprave)**

Parameter	Mejna emisijska koncentracija [mg/m <sup>3</sup> ]	Opomba *
Črnina dimnih plinov	1	
CO Ogljikov monoksid	1000	Za vhodno toplotno moč 500 kW ali več (briketi ali peleti)
Računska vsebnost kisika	13%	

**Tabela 5 : Mejne vrednosti emisij snovi v zrak za srednje kurilne naprave, ki uporabljajo trdna goriva – prehodno obdobje (največ do dopolnjenih 27 let od leta izdelave male kurilne naprave)**

Parameter	Mejna emisijska koncentracija [mg/m <sup>3</sup> ]	Opomba *
Celoten prah	150	Za moči manjše od 5MW
CO Ogljikov monoksid	300	Za vhodno toplotno moč 500 kW ali več in manjšo ali enako 1000 kW
NOx Dušikovi oksidi	650	
SOx Žveplovi oksidi	1700	Za naravni kes v vseh oblikah ali brikete in pelete iz nar. lesa
Celotni organski ogljik TOC	50	
Računska vsebnost kisika	11%	

**Tabela 6 : Mejne vrednosti emisij snovi v zrak za male kurilne naprave, ki uporabljajo tekoča goriva – prehodno obdobje (največ do dopolnjenih 20 let od leta izdelave male kurilne naprave)**

Parameter	Mejna emisijska koncentracija [mg/m <sup>3</sup> ]	Opomba *
CO Ogljikov monoksid	175	Za vhodno toplotno moč 2,5 MW ali več in manjšo ali enako 5 MW
NOx Dušikovi oksidi	250	Za nazivno toplotno meč večjo od 400 kW
Dimno število	1	Za vhodno toplotno moč 11 kW ali več
Toplotne izgube	6%	Za nazivno toplotno meč večjo od 400 kW

**Mejne vrednosti iz Tabel 4, 5 in 6 se lahko uporabijo, saj so bile kurilne naprave dane v obratovanje v letu 2011.**

## 2.8 Obseg prvih meritev emisije v zrak ;

Upravljavalec male kurilne naprave mora zagotoviti izvajanje prvih meritev in obratovalnega monitoringa emisije snovi v zrak v skladu s predpisom, ki ureja oskrbo malih kurilnih naprav, dimnih vodov in zračnikov pri opravljanju javne službe izvajanja meritev, pregledovanja in čiščenja kurilnih naprav, dimnih vodov in zračnikov, upravljavec srednje kurilne naprave pa v skladu s predpisom, ki ureja prve meritve in obratovalni monitoring emisije snovi v zrak iz nepremičnih virov onesnaževanja.

Izvajalec obratovalnega monitoringa preveriti pri kurilnih napravah na trdna goriva, kjer je v času izvajanja obratovalnega monitoringa pripravljen les za kurjenje v teh napravah, delež mase vode v lesu na maso vlažnega lesa v tem lesu in ugotovljeno vrednost vključiti v poročilo o obratovalnem monitoringu.

Pravilnik o prvih meritvah in obratovalnem monitoringu emisije snovi v zrak iz nepremičnih virov onesnaževanja ter o pogojih za njegovo izvajanje (Ur.l.RS št. 105/08) **se ne uporablja za merjenje emisije snovi v zrak iz malih kurilnih naprav.**

**Dimnikarska služba** se v skladu z Uredbo o emisijah iz malih in srednjih kurilnih naprav izvaja v okviru dimnikarske službe na kurilnih, dimovodnih in prezračevalnih napravah za:

- kurilne naprave na trdno gorivo do 1 MW (1000 kW)
- kurilne naprave na kurilno EL-olje do 5 MW (5000 kW)
- kurilne naprave na plin do 10 MW (10.000 kW).

**Prvi pregled** se opravi na novih ali rekonstruiranih napravah zaradi preverjanja, ali so vgrajene v skladu s projektno dokumentacijo oziroma in predpisi. Če so naprave vgrajene neoporečno, pristojna dimnikarska služba izda pozitivno poročilo o prvem pregledu naprav, s katerim lastnik izkazuje primernost vgrajenih naprav. Namen teh pregledov je preprečiti, da bi bile na novo vgrajene naprave napačno vgrajene, da se prepreči vgrajevanje naprav, ki kot tipski proizvod presegajo mejne vrednosti emisij, zagotoviti potrebne evidence o napravah, ugotovi odgovorne osebe.

Koncesionar mora izdati poročilo o prvem pregledu. Prvi pregled praviloma naroči investitor ali v njegovem imenu pooblaščen oseba.

**Meritve emisij dimnih plinov** se opravijo zaradi preverjanja ali kurilne naprave presegajo mejne vrednosti glede na predpisane vrednosti. Poleg tega so rezultati meritev pokazatelj, kako so naprave vzdrževane, kar je še posebej pomembno za kurilne naprave, odvisne od zraka v prostoru, kot so npr. bivalni prostori. Izvajalec dimnikarske službe je dolžan izdati predpisano poročilo o meritvah in uporabnika seznaniti z rezultati meritev. V primeru da naprave presegajo mejne vrednosti, je dolžan uporabniku izdati pisno opozorilo in mu podati rok za odpravo pomanjkljivosti. Namen meritev emisij dimnih plinov je preprečiti, da bi se na novo vgrajevale kurilne naprave, ki presegajo mejne vrednosti, da se zagotovi njihovo vzdrževanje in nastavitve parametrov zgorevanja tudi z vidika varstva okolja, česar sam uporabnik ne more preveriti.

S tem se zagotovi racionalna poraba goriva in zmanjša količina emisij dimnih plinov, ki bi po nepotrebnem onesnaževale okolje. Izvajanje meritev je torej v interesu uporabnika in javnem interesu.

**Za merjenje emisije snovi v zrak iz srednjih kurilnih naprav** se uporablja Pravilnik o prvih meritvah in obratovalnem monitoringu emisije snovi v zrak iz nepremičnih virov onesnaževanja ter o pogojih za njegovo izvajanje (Ur.l.RS št. 105/08).

Upravljaavec srednje kurilne naprave mora zagotavljati izvajanje prvih meritev emisije snovi skladno s Pravilnikom o prvih meritvah in obratovalnem monitoringu emisije snovi v zrak iz nepremičnih virov onesnaževanja ter o pogojih za njegovo izvajanje (Ur.l.RS št. 105/08). **Izvedba prvih meritev obsega :**

1. izdelavo načrta meritev emisije snovi v zrak, vključno z določitvijo ciljev merjenja emisij snovi in opredelitvijo za emisijo snovi v zrak pomembnih parametrov obratovanja naprave;
2. izdelavo strategije vzorčenja in vzorčenje odpadnih plinov;
3. izdelavo načrta za beleženje časa obratovanja naprave in ocenjevanje letnega časa obratovanja naprave zaradi izdelave ocene o letni emisiji snovi v zrak;
4. merjenje koncentracije snovi v odpadnih plinih ter preračunavanje rezultatov meritev na enoto prostornine suhih odpadnih plinov pri normnih pogojih;
5. merjenje in vrednotenje parametrov stanja odpadnih plinov in obratovalnih parametrov;
6. merjenje prostorninskega pretoka odpadnih plinov in izračun masnega pretoka snovi v odpadnih plinih;
7. ocenjevanje razpršene in ubežne emisije snovi v zrak;
8. izdelavo poročila o opravljenih meritvah emisije snovi in izdelavo ocene o letni emisiji snovi v zrak.

**Obseg prvih meritev srednje kurilne naprave na trdno gorivo obsega :**

**Meritve koncentracije skupnega prahu.**

**Meritve koncentracije ogljikovega monoksida.**

**Meritve koncentracije dušikovih oksidov izraženih kot NO<sub>2</sub>.**

**Meritve koncentracije žveplovih oksidov izraženih kot SO<sub>2</sub> .**

**Meritve koncentracije celotnega organskega ogljika.**

Upravljaavec naprave mora zagotoviti izvedbo prvih meritev ne prej kakor 3 mesece in najpozneje po 9 mesecih po začetku obratovanja naprave.

## 2.9 Poudarki, ki jih je treba v zvezi z emisijo snovi upoštevati pri poročilu o izvedenih prvih meritvah;

Prve meritve se izvajajo z več posameznimi meritvami, ko je naprava v obratovalnem stanju največjega obremenjevanja okolja.

Meritve se izvedejo z najmanj tremi posameznimi meritvami v času značilnega obratovanja naprave in dodatno z eno posamezno meritvijo v času obnove zalog ali vstopnih surovin, priprave na zagon ali čiščenja naprav ali drugačnega obratovalnega stanja, ki ni tipično za enakomerno obratovanje naprave.

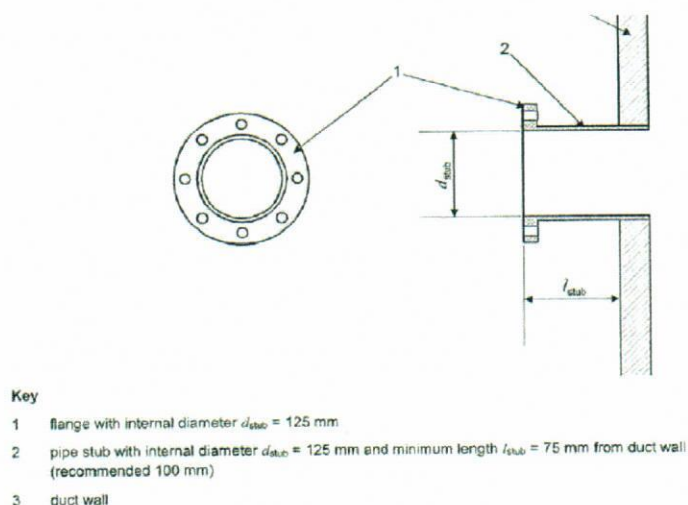
Za vsako posamezno meritev se izračuna polurna povprečna vrednost vseh koncentracij snovi v odpadnih plinih in parametrov stanja odpadnih plinov, za katere se zagotavljajo prve meritve.

Povprečne vrednosti koncentracije snovi se preračuna na enoto prostornine suhih odpadnih plinov pri normnih pogojih ter na predpisano računsko vrednost kisika v odpadnih plinih.

**Zavezanec mora na izpustu odpadnih plinov iz kurilne naprave urediti stalno merilno mesto, ki je dovolj veliko, dostopno ter opremljeno, tako da je meritve mogoče izvajati merilno neoporečno, tehnično ustrezno in brez nevarnosti za izvajalca obratovalnega monitoringa.**

V primeru meritev skupnega prahu mora merilno mesto biti izbrano na ravnem delu odvodnika, ki se nahaja za vsemi vgrajenimi sistemi za čiščenje odpadnih plinov (za multiciklonom). Pri premeru 450mm-350mm odvodnika sta potrebni dve merilni odprtini z merilnima linijama, ki sta pravokotni druga na drugo. Lokacija merilne ravnine mora zagotavljati ravnega del v dolžini 5xpremer odvodnika pred in 2x premer ravnega dela odvodnika za merilno ravnino.

Velikost merilne odprtine prikazuje slika 3.



Slika 3 : Merilna odprtina

**Občasne meritve emisije se opravljajo praviloma vedno na istih merilnih mestih.**

## 2.10 Obseg obratovalnega monitoringa emisije snovi;

Pravilnik o prvih meritvah in obratovalnem monitoringu emisije snovi v zrak iz nepremičnih virov onesnaževanja ter o pogojih za njegovo izvajanje (Ur.l.RS št. 105/08) **se ne uporablja za merjenje emisije snovi v zrak iz malih kurilnih naprav.**

Občasne meritve emisije snovi v zrak **se ne opravljajo na mali kurilni napravi na trdno gorivo** do objave merilnih metod v predpisu, ki ureja merjenje emisije snovi v zrak iz male kurilne naprave pri opravljanju storitev javne službe izvajanja meritev, pregledovanja in čiščenja kurilnih naprav, dimnih vodov in zračnikov zaradi varstva okolja in učinkovite rabe energije, varstva človekovega zdravja in varstva pred požarom.

**Upravljevec male kurilne naprave na ELKO mora zagotoviti izvajanje občasnih meritev za emisijo snovi iz male kurilne preko javne dimnikarske službe vsako koledarsko leto.**

**Upravljevec srednje kurilne naprave mora zagotoviti izvedbo občasnih meritev vsaka tri leta.**

Trajne meritve niso potrebne.

## 2.11 Zaključek

Za obravnavane tri kurilne naprave (mala na trdo gorivo, srednja na trdo gorivo in mala na tekoče gorivo) je razvidno, da bodo le te v predstavljenem obsegu dosegale takšne emisijske vrednosti koncentracij posameznih snovi, ki so manjše od mejnih koncentracij določenih z Uredbo o emisiji snovi v zrak iz malih in srednjih kurilnih naprav (Ur. I. RS št. 24/13). Ker so bile kurilne naprave dane v obratovanje v letu 2011 za njih veljajo prehodne določbe. Mora pa investitor na daljši rok predvideti prilagoditev kurilnih naprav vrednostim, ki bodo veljale po koncu prehodnega obdobja.

Maribor 04.06.2014

(Datum)



VUĐLER BRANKO u.d.i.k.t.

Podpis odgovorne osebe izdelovalca strokovne ocene: